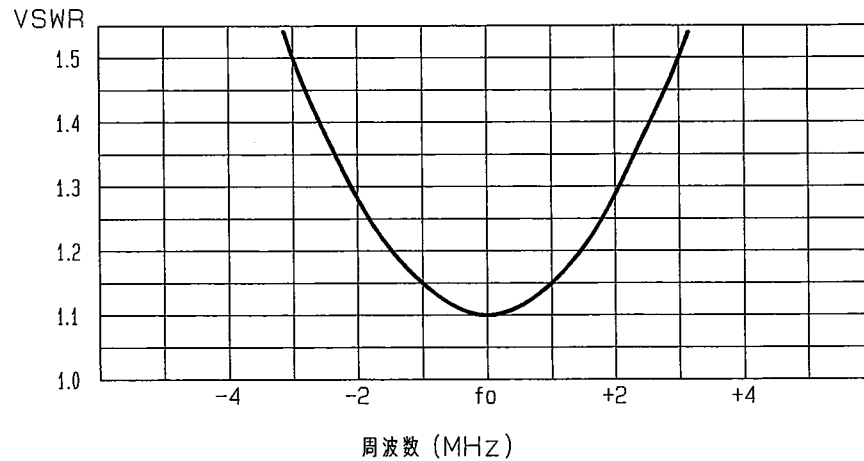


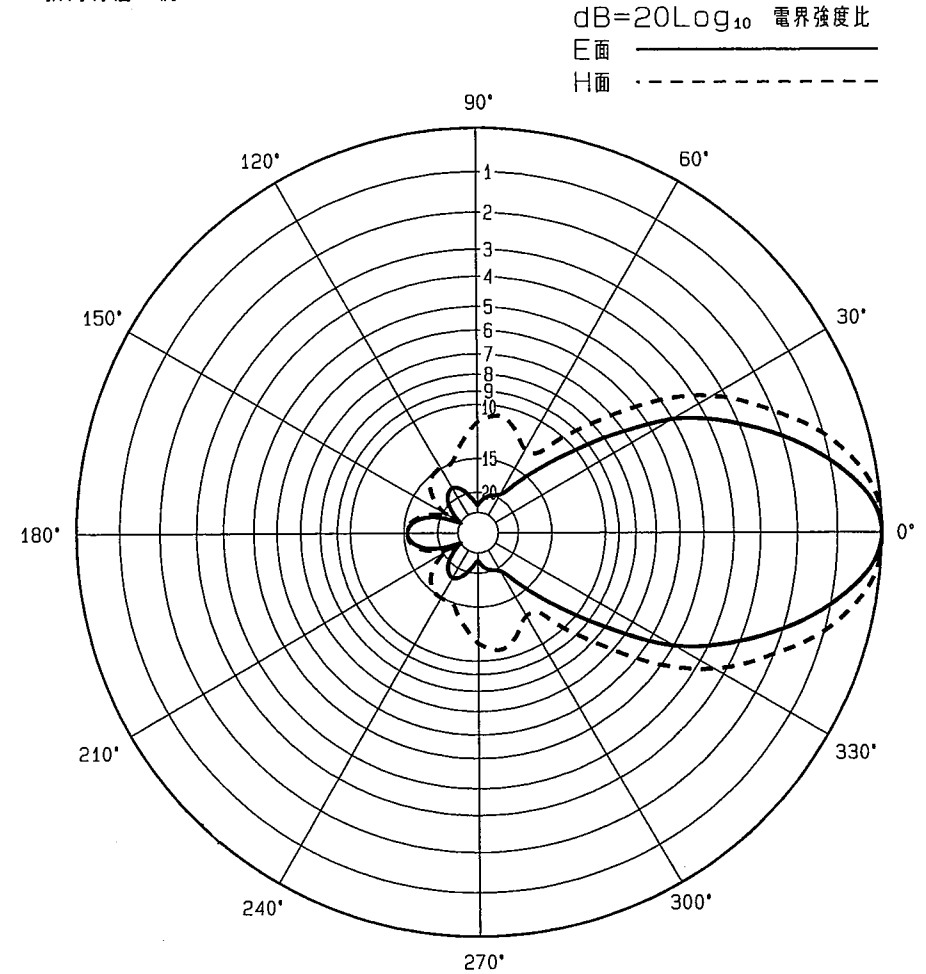
■ アンテナ標準仕様

仕様項目	仕様内容
1 アンテナ型式	5素子八木型アンテナ
2 型名	5DV-450
3 用途	固定局用 垂直又は水平偏波単一指向性
4 使用周波数	330~470MHz内の一定周波数
5 入力インピーダンス	公称 50 Ω
6 VSWR	中心周波数にて 1.2 以下
7 利得	ダイポール比: 9dB 絶対利得: 11.15dB
8 指向性(平均値)	E面半値幅: ±24° H面半値幅: ±30°
9 前方対後方比	15 dB
10 絶縁抵抗	給電点にて乾燥時 DC500Vにて500MΩ以上
11 耐電圧	給電点にて乾燥時 AC1000V1分間加え異常ないこと
12 給電部接続	N-J型
13 質量	約 1.4 kg
14 最大受風荷重	60m/secの時 約 112 N
備考	項目10, 11は 組立工程中の仕様とし 製品時は直流ショート 突出し型

■ 周波数特性<例>



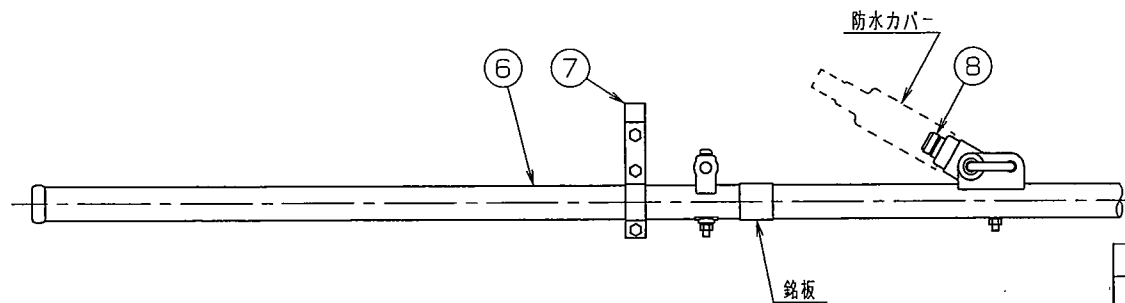
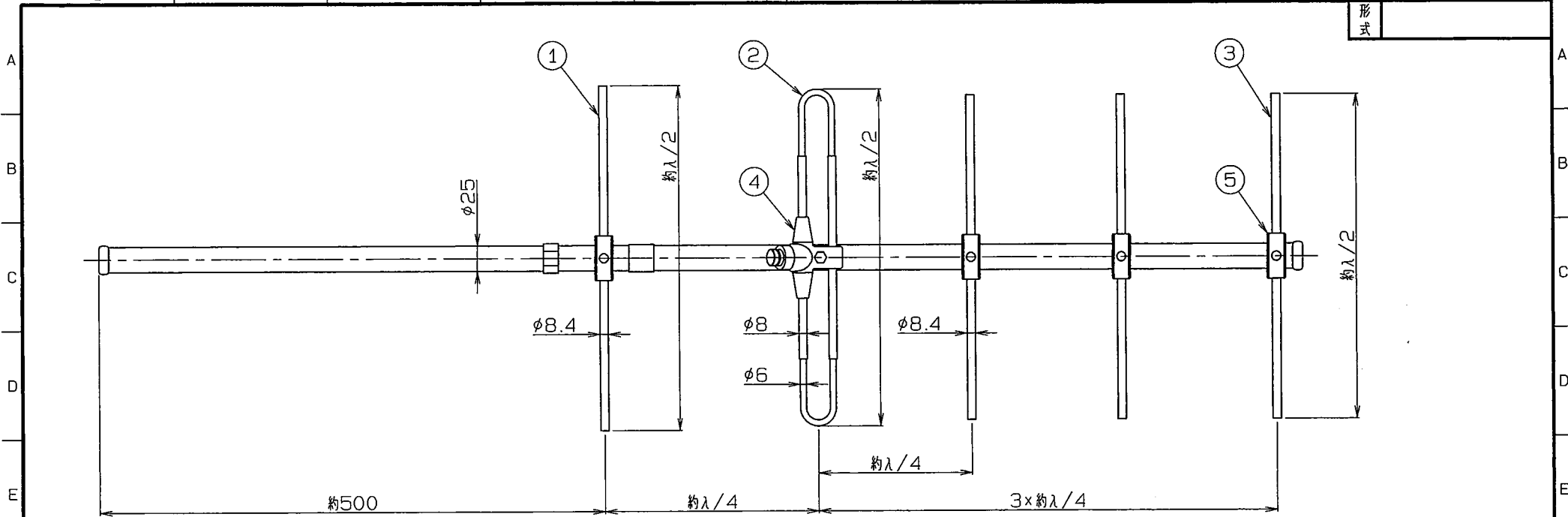
■ 指向特性<例>



型名	5DV-450	図番	F4-F02-M02
担当	山本 H15.12.24	校閲	奥川 H15.12.24
		承認	小林 H15.12.24
			日本アンテナ株式会社

図面を実測しない事

1 2 3 4 5 6 7 8 9 10



※ 接栓接続後 テーピング等にて防水処理をして下さい  
防水処理後 付属の防水カバーを被せて下さい

ITEM	DESCRIPTION	QUANTITY	MATERIAL	TREATMENT	PART DRAWING NO.	備考
8	N-J型接栓	1	C3604他	MBNi他		
7	ケーブルクリップ	1式	SUS304P他			
6	アーム	1	SUS304T			
5	エレメントブラケット	4	ポリエステル系樹脂他			黒
4	給電部	1	ポリエステル系樹脂他			黒
3	導波素子	3	SUS304T			
2	放射素子	1	C2700T, MBNi			
1	反射素子	1	SUS304T			

寸法 RANGE	許容差の区分 COMMON TOLERANCE
≦ 10	±0.1 ±0.2 ±0.4 ±
≦ 25	±0.15 ±0.3 ±0.6 ±
≦ 80	±0.25 ±0.5 ±1.0 ±
≦ 250	±0.4 ±0.8 ±1.5 ±
≦ 1000	±1.0 ±2.0 ±6.0 ±

△	△	△	△	△
符号	日付	変更記事	担当	承認
SYM	DATE	REVISION RECORD	DESIGNED	APPROVED

SCALE	DESIGNED	DRAWN	INSPECTED	APPROVED	DESCRIPTION
尺 寸 度 free	担当 山本	製 図 山本	検 査 奥川	承認 小林	品 名 5DV-450
単 位 mm	製 図 H15.12.24	製 図 H15.12.24	検 査 H15.12.24	承認 H15.12.24	DRAWING NO. F4-F02-H04
日本アンテナ株式会社					図 番
NIPPON ANTENNA CO., LTD.					